

OSO HOTWATER

LÄMMINVESIVARAAJAT



Think Future 
<http://www.osohotwater.no/>

SomaSyr
www.somasyr.fi



OSO Hotwater TULEE SUOMEEN, MIKSI VASTA NYT?

Pohjoismaiden erikoiset markkinat

Sähköisten lämminvesivaraajien markkinat ovat Pohjoismaissa pienet, ja poikkeavat monessakin mielessä muusta Euroopasta. Meillä on paljon määräyksiä, esim. paineluokka ja monia muita, jotka koskevat vain pohjoismaita.

Lisäksi vesi vaikka Suomessa ja Norjassa on hieman hapan. Siksi ruostumattomasta teräksestä valmistetut säiliöt sopivat parhaiten Suomeen ja Norjaan. Muualla Euroopassa, emalisäiliö on usein ainoa järkevä vaihtoehto, johtuen veden laadusta, siksi Euroopan suuret valmistajat eivät valmistaneet pohjolaan sopivia RST-varaajia*. *RST= ruostumaton teräs



OSO Hotwater tuotantotilat Norjassa

Suomessa on vääristynyt markkinatilanne

Suomessa lähes kaikki markkinoilla myytävistä lämminvesivaraajista ovat ruotsalaisen pörssiyrityksen valmistamia/markkinoimia (6-7 merkkiä). Olin itse 15 vuotta mukana luomassa tätä markkinatilannetta ja tiedän että näin dominoiva markkina-asema ei ole hyvä asia kenellekään, ei ainakaan kuluttajalle.

Ammattini vuoksi seurasin Norjalaista OSO Hotwater A/S organisaatiota. Ihmettelin miksi he eivät tule Suomen markkinoille. Heidän kunnianhimonsa ympäristön ja laadun suhteen oli syy minkä vuoksi hinnat eivät ole olleet tarpeeksi kilpailukykyisiä Suomen markkinoille. Oma pitkäaikaista kokemusta hyödyksi käyttäen, tiedän että pystymme yhdessä merkittävästi parantamaan tilannetta, pala kerrallaan.

OSO TARJOAA UUTTA SUOMEN MARKKINOILLE

AITOA KILPAILUA, joka on puuttunut viimeiset vuodet Suomesta - tarkoittaa etua sinulle.

Nettohinnittelun ajatus on pitää hintataso mahdollisimman edullisena kuluttajalle.

Huom! Nettohinnittelu ei tarkoita että kaikki OSO-tuotteet olisivat edullisempia kuin muilla, ennemminkin, että maksat aina oikean hinnan tuotteestasi.

SÄILIÖN KESTOIKÄ. Koskaan ennen Suomessa ei ole myyty lämminvesivaraajaa, jolla on osoittaa liki 2,5 milj. myydyin varaajan kokemuksella, että odotettavissa olevan säiliön kestoikä on liki 30 vuotta.

TAKUU-AIKA. Saat OSO-varaajalle markkinoiden pisimmän takuun, 10 vuotta. Takuu koskee säiliötä ja mahdollista kierukkaa. Sähköosissa on kahden vuoden takuu.

EKOLOGISUUS OSO Hotwater on palkittu vihreästi ajattelevana yrityksenä. Tuotosta annetaan 5 % ympäristön hyväksi, henkilökuntaa kannustetaan pyörittämään töihin pientä palkkiota vastaan yms. Ympäristönäkökohta ajaa aina etusijalla kaikessa tekemisessä. OSO:lla on myös paljon ekologisia tuotteita esim. Energia Säästäjä ES, joka ottaa talteen

suihkusta ja tiskikoneesta poistuvan kuumun veden lämpöenergian. OSO valmistaa markkinoiden tehokkaimmat kierukkavaraajat niin lämpöpumppeihin kun aurinkolämpöjärjestelmiin.

Olen erittäin ylpeä siitä, että saan kunnian vihdoinkin tuoda Suomen markkinoille OSO-lämminvesivaraajat.

Ystävällisin terveisin,

Karri Siren

Karri Siren
Oy Somasyr Ab

OSO – TEKNISTÄ ETUMATKAA

Ruostumaton paineastia (10 Bar)

- OSO valmisti ensimmäisenä maailmassa lämminvesivaraajia ruostumattomasta teräksestä.
- OSO on suurin RST-varaajan valmistaja, jolla on 40 vuoden ja 2,5 milj. varaajan kokemus takana.
- OSO varaajan keskimääräinen kestoikä on ainutlaatuinen n. 30 vuotta!

Korkea suolapitoisuus vedessä on teräksen pahin vihollinen. Säiliön hitsatut liitokset ovat yleisesti varaajan heikoin kohta. Paras teräsalaatu, yhdessä patentoidulla hitsaustekniikalla, tekevät OSO:n *Super*-mallit ilmeisiksi laatuvoittajiksi.

Enemmän vettä

OSO-varaaja on suunniteltu siten, että vesi lämpenee aivan pohjaan asti. Olemme hakeneet patenttia veden syöttöjärjestelmälle, jolla saadaan säiliöön erittäin hyvät kerrostumat kylmän ja lämpöisen veden välillä. Lisäksi yksiputkijärjestelmä helpottaa asennusta.

Sähkökytkennät

Käytämme pintatermostaattia, joka on roiskesuojatussa tilassa. Termostaatista meillä on n. 35 vuoden kokemus. Olemme valinneet tämän ratkaisun välttääksemme ylimääräisiä riskikohtia/liitoksia säiliössä. *Super S* -malleissa käytämme kiinnitystä joka pitää termostaatin mahdollisimman kiinni säiliössä. Myös yllilämpösuoja on pinta-asennettu. Sähkövastukset ovat haponkestävästä teräksestä 1-2" kierteellä. Ratkaisu helpottaa merkittävästi vastuksen vaihtoa. Verkkokaapeli on *Super S* -malleissa kytkentätilan ulkopuolella, jolloin sähköasennus on helpompaa tehdä. Vastus on asennettu säiliön sivusta, jolloin varaajaan sisälle tulevat epäpuhtaudet eivät aiheuta ongelmia vastukselle.

Polyuretaanieriste

OSO *ECO*-eriste on ISO 3285-sertifioitu, kierrätettävä, freonivapaa, vesi-pohjainen ja syttymätön materiaali. Käytämme *ECO*-eristettä useimmissa malleissamme. *Super S*-malleissa jossa kytkentä on päällä, on vakiona myös lämpöeristetty kansi, joka vähentää merkittävästi lämpöhävikkiä. Ulkovaippa on maalattua galvanoitua terästä, joka soveltuu erinomaisesti kosteisiin tiloihin. Ulkovaipan päädyt ovat *Super S*-malleissa muovista.

Super S-malleissa myös sähköliitännät ovat eristettyjä. Moni kilpailija ei eristä pohjassa olevaa sähköliitäntää, jolloin ongelmaksi tulee kondensoituva vesi. Tämä aiheuttaa sähköosissa vikoja ja vastuksen ennen aikaisia rikkoutumisia.



Koko paineastia hitsataan suojaakaasun alla, joka takaa säiliölle erittäin pitkän iän. Patenti on haettu hitsaustekniikalle.



Verkkokaapeli on sijoitettu lämpöisen kennon ulkopuolelle, joka on sekä turvallinen että asennusystävällinen ratkaisu.



Patentoitu ratkaisu jossa putkiliitännät ovat sijoitettu lämpöeristettyyn tilaan.

Markkinoiden pisin takuu aika

TAKUUAIKA 10 VUOTTA

Kansainvälinen 10 vuoden takuu OSO-varaajan säiliölle

Takuu on 10 vuotta varaajan säiliölle ja mahdolliselle kierukalle. Sähköosille annamme 2 vuoden takuun.

OSO antaa 2-5 kertaa pidemmän takuun kun markkinajohtaja

Koskaan ennen Suomessa ei ole myyty lämminvesivaraajaa, jolla on osoittanut liki 2,5 milj. myydyin varaajan kokemuksella, että odotettavissa olevan säiliön kestoikä on n. 30 vuotta. Varaajan elinikä on lähtökohtaisesti kaksinkertainen nykyisiin kilpailijoihin verrattuna.

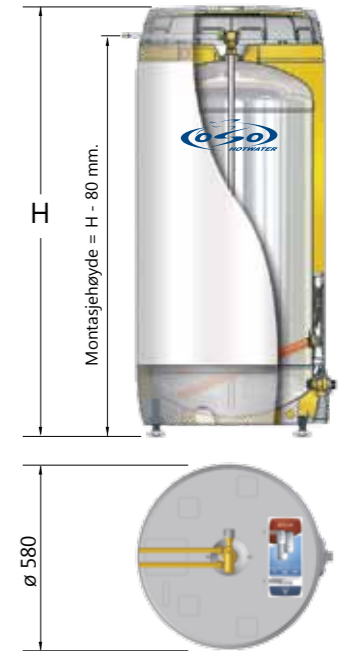
Ostaessasi lämminvesivaraajan valitset tuotteen lisäksi myös arvoja. Emme usko kertakäyttökulttuuriin, jonka vuoksi olemme valinneet linjaksi, tehdä tuotteet yhtä kestäviksi kuin ne olivat ns. vanhaan hyvään aikaan. Ympäristöä voi ajatella monella eri tavalla. Meille laatu, kestävyys ja ekologisuus ovat synonyymejä, joita tarjoamme teille ylpeydellä.

OSO:n tekninen osaaminen on maailmalla erittäin tunnettu, ja useat merkittävät lämpöpumppuvalmistajat ovat päätyneet monen kokeilun jälkeen OSO:n säiliöön.

Miksi et sinäkin valitsisi parasta?



OSO RST-LÄMMINVESIVARAAJAT
10 VUODEN TAKUU
SUOMEN EDULLISIN JA LAAJIN MALLISTO



SUPER S

Helppo asentaa

Super S on helppo asentaa koska, kaikki vesikytkennät tehdään säiliön päältä. Varolaitteet ja sekoitusventtiilit ovat valmiiksi tehdasasennettuja, samoin kuin verkkokaapeli. *Super S*-mallissa on kytkennän päälle laitettu lämpöeristetty kansi, joka piilottaa putket ja viimeistelee tuotteen ulkonäön. OSO:n ainutlaatuinen ryhmäventtiili pyörii 360 astetta oman akselinsa ympäri, joka mahdollistaa helpon asennuksen, tulevat putket mistä kulmasta tahansa.

Soveltuu erittäin hyvin omakotitaloon tai kesämökille. Hinnaltaan *Super S* on hieman edullisempi kuin kulmikas modul - varaaja. Varaajan alareunassa on tyhjennys, joka helpottaa/nopeuttaa esim. talvityhjennystä.

Haponkestävä 5/4 tuuman vastus sietää melko suuren määrän kalkkia.

Super S-mallista on saatavissa versio, jossa on kaksi vastusta, toinen säiliön ylä- ja toinen alaosassa. Tässä mallissa voit valita lämmitätkö varaajan koko vesitilan tai vain osan, jolla vaikutat sähkönkulutukseesi.

Ulkovaippa on maalattua galvanoitua terästä, joka soveltuu erinomaisesti kosteisiin tiloihin. Päädyt ovat muovisia.



Tuote/koko/teho	Soveltuu	L ja S /Kork.	Liitännät	Lv tuotto**	Laika 10-60°C	Kg/M³
Super S 120 - 2	2-3 henk.	ø580 x 825 H	½" / ø15	230 l. + 50 l/t	3,5 t	27/0,30
Super S 200 - 3	3-4 henk.	ø580 x 1255 H	½" / ø15	440 l. + 75 l/t	4,0 t	39/0,45
Super S 300 - 3	5-6 henk.	ø580 x 1705 H	½" / ø15	630 l. + 75 l/t	6,0 t	51/0,60

OSO COMO 300 L MODUL-VARAAJAT

Tarjolla markkinoiden tyylikkäämmät modulvaraajat!

OSO Como Modul-varaajan pintalevyt ovat Alu-komposiittilevystä. Alu-komposiittilevy on polyeteenilevy jossa on alumiinipinta.

Ainutlaatuinen ratkaisu tarkoittaa, että saat siistin "kaapin" jonka taakse voit asentaa SUPER S-sähkövaraajan tai RTV E/VE-kierukkavaraajan - lopputulos on hienostuneen tyylikäs.

Nopea ja helppo asentaa, on kyse sitten vanhan varaajan vaihdosta tai uudiskohteesta. Kytke ensin valmiiksi vesijohdot asennustilassa, sitten viet putket ylös ja työntät varaajan paikalleen. Kun olet työntänyt varaajan paikalleen, liität putket helposti varaajan päältä, ja lopuksi laitat etulevyn paikalleen.

Valitse oma väri tai painata haluamasi kuva!

Tässä mallissa voit valita teräslevyyn oman värin toiveidesi mukaan. Vakioväreinä on valkoinen ja harjattu teräs, mutta valittavana on myös suuri määrä eri värejä tai vaikka teräspintoja peilistä kultaan. OSO Como -modulin pintaan voidaan painaa kuva vaikka rakkaastasi, joten jääme odottamaan toivettasi ja toteutamme niistä vilimmätkin.

OSO Como on siis kuori tai takki varaajan päälle jolla teet pyöreästä kantikkaan. Perusmalli pitää sisällään jalustan ja etulevyn. Jos varaaja tulee pätyyn, niin että sen sivu jää näkyviin, niin valitse silloin OSO Como + malli. Tällöin myös sivusta tulee tyylikäs.



WALLSMART W

Seinämallinen varaaja alakytkennällä

Wallsmart W on seinämallinen varaaja, jonka kytkentä on alhaalta. Varolaiteryhmä on tehtaalla valmiiksi asennettuna. Tämä kapea varaaja on edullinen ja tehokas, jossa on käytetty OSO ECO-eristettä. Ulkovaippa on valkoiseksi maalattu terästä.

Wallsmart W tuttavien kesken pelkkä W soveltuu niin mökille kun omakotitaloonkin. Pitkä pistotulpallinen verkkojohdot ja 2 kW vastusteho helpottavat varaajan sijoittamista.

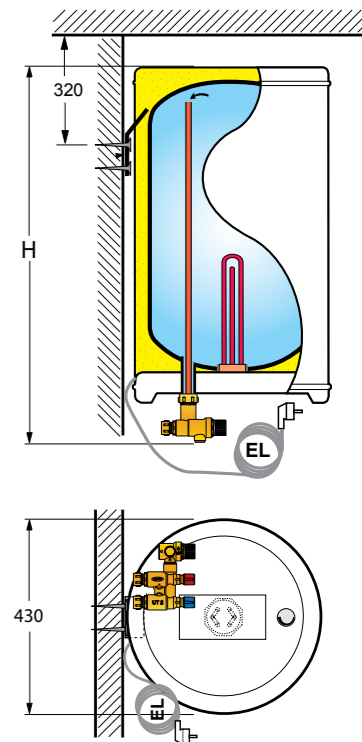
W:n vastus on 5/4", joka on hyvä ratkaisu kun vedessä on epäpuhtauksia tai kalkkia.

Varaajan tyhjennys tehdään venttiiliryhmän kautta. Poiketen kilpailijoista, varaaja kestää 250 ml/g klorideja eli liki 5 kertaa enemmän kuin tavallinen RST-säiliö.

Ulkovaippa on maalattua galvanointua terästä, joka soveltuu erinomaisesti kosteisiin tiloihin.

Säiliölle annetaan markkinoiden pisin takuu - 10 vuotta.

**10
VUODEN
TAKUU**



OSO Como Modul 200 l	3 kW/400V 1500mm x 590mm x (590mm)	sisällä OSO Super S 200 l
OSO Como Modul 300 l	3 kW/400V 1900mm x 590mm x (590mm)	sisällä OSO Super S 300 l
OSO Como RTV E 1 kierukalla/ 300 l	3kW/230V 1900mm x 590mm x (590mm)	sisällä OSO 300 RTVE
OSO Como RTV VE 2 kierukalla 300 l	3kW/230V 1900mm x 590mm x (590mm)	sisällä OSO 300 RTV

Tuote/koko/teho	Soveltuu	L ja S/Kork.	Liitännät	Lv tuotto*	Laika 10-60°C	Kg/M³
W 30 - 2	1-2 henk.	ø 430 x 480 H	½" / ø15	60 l. + 50 l/t	1,0 t	12/0,12
W 50 - 2	1-2 henk.	ø 430 x 680 H	½" / ø15	100 l. + 50 l/t	1,5 t	17/0,16
W 80 - 2	2-3 henk.	ø 430 x 1000 H	½" / ø15	160 l. + 50 l/t	2,5 t	18/0,22
W 100 - 2	2-3 henk.	ø 430 x 1200 H	½" / ø15	200 l. + 50 l/t	3,0 t	20/0,29

RD LATTIA/SEINÄMALLI

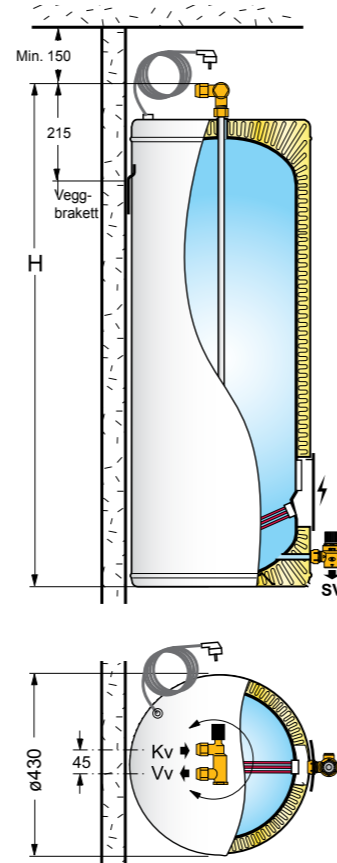
Edullinen *RD-malli* on suunniteltu kesämökkikäyttöön. Kesämökillä varaajan tyhjennyksen samaten kuin sen asennuksen tulee olla helppoa. Tästä johtuen sekoitus- ja ryhmäventtiili on sijoitettu varaajan päälle. Tyhjennys ja varoventtiili on sijoitettu varaajan alaosaan helpottamaan varaajan talvityhjennystä. *RD* voidaan asentaa putket ylöspäin joko lattialle tai seinälle (seinäkannake kuuluu toimitukseen).

Varaajassa on villaeristys, joten lämpöhävikki on hieman suurempi kuin *OSO ECO*-eristetyissä malleissa.

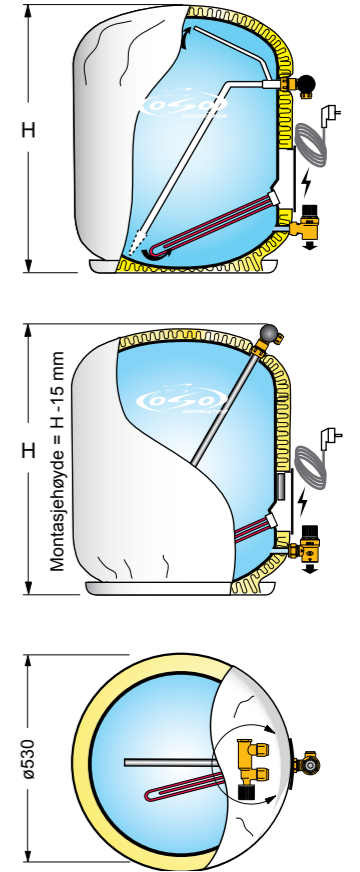
RD-säiliö on tehty ruostumattomasta teräksestä, ja sen odotettavissa oleva elinikä on samaa luokkaa kuin muissakin malleissa. *RD-malli* ja kilpailijoiden mallit ovat vertailukelpoisia kloridin keston suhteen, eli klorideja ei saa olla yli 50 ml/g. Mikäli varaaja sijoitetaan veteen, jossa suolapitoisuus on suurempi kuin 50 ml/g, olisi syytä asentaa anodi lisäsuojaksi, jotta takuuehdot täytyisivät.

Vastus on haponkestävästä teräksestä, 2 kW/230V takaa nopean lämmitysajan ja helpon pistotulppa-asennuksen. Ulkovaippa on maalattua galvanoitua terästä joka soveltuu erinomaisesti kosteisiin tiloihin.

10
VUODEN
TAKUU



FLEXI RBS KAAPPIMALLI



RBS JA RB kaappimallit

Erittäin edullinen *RBS malli* on suunniteltu kesämökkikäyttöön. Kesämökillä varaajan tyhjennyksen samaten kuin sen asennuksen tulee olla helppoa. Tästä johtuen sekoitus- ja ryhmäventtiili on sijoitettu varaajan etuyläosaan. Tyhjennys ja varoventtiili on sijoitettu varaajan alaosaan helpottamaan varaajan talvityhjennystä.

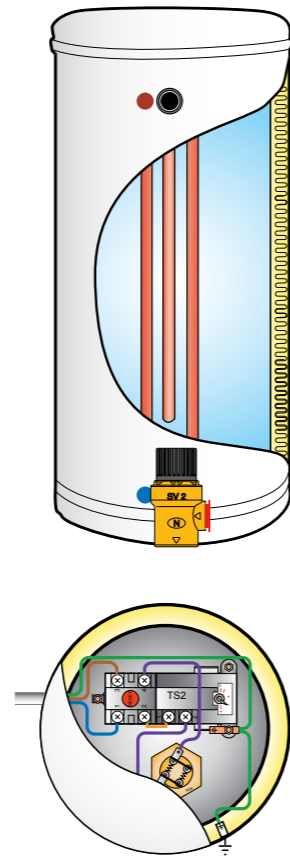
Varaajassa on villaeristys, joten lämpöhävikki on suurempi kuin *OSO ECO*-eristetyissä malleissa.

Säiliö on tehty ruostumattomasta teräksestä, ja sen odotettavissa oleva elinikä on samaa luokkaa kuin muissakin malleissa. *RBS/RB-malli* ja kilpailijoiden mallit ovat vertailukelpoisia kloridin keston suhteen, eli klorideja ei saa olla yli 50 ml/g. Mikäli varaaja sijoitetaan veteen, jossa suolapitoisuus on suurempi kuin 50 ml/g, olisi syytä asentaa anodi lisäsuojaksi, jotta takuuehdot täytyisivät. Tässäkin mallissa löytyy mahdollisuus kahteen vastukseen kuten *Super S-mallissa*.

Tuote/koko/teho	Soveltuu	L.ja S./Kork.	Liitännät	Lv tuotto*	Laika 10-60°C	Kg/M³
RD 30 - 2	1-2 henk.	ø 430 x 460 H	½" / ø15	60 l. + 50 l/t	1,0 t	12/0,08
RD 50 - 2	1-2 henk.	ø 430 x 680 H	½" / ø15	100 l. + 50 l/t	1,5 t	17/0,16
RD 100 - 2	2-3 henk.	ø 430 x 1210 H	½" / ø15	200 l. + 50 l/t	3,0 t	40/0,24
RD 150 - 2	3-4 henk.	ø 430 x 1700 H	½" / ø15	330 l. + 50 l/t	4,4 t	50/0,30

Tuote/koko/teho	Soveltuu	L.ja S./Kork.	Liitännät	Lv tuotto*	Laika 10-60°C	Kg/M³
RB 30 - 2	1-2 henk.	ø 380 x 480 H	½" / ø15	70 l. + 50 l/t	1,0 t	8/0,08
RB 50 - 2	1-2 henk.	ø 380 x 680 H	½" / ø15	100 l. + 50 l/t	1,5 t	12/0,10
RBS 80 - 2	2-3 henk.	ø 530 x 570 H	½" / ø15	150 l. + 50 l/t	2,3 t	15/0,22
RB 120 - 2	2-3 henk.	ø 530 x 670 H	½" / ø15	230 l. + 50 l/t	3,5 t	18/0,27
RBS 120 - 2	2-3 henk.	ø 530 x 665 H	½" / ø15	230 l. + 50 l/t	3,5 t	18/0,27
RBS 140 - 2	3-4 henk.	ø 530 x 810 H	½" / ø15	290 l. + 50 l/t	4,1 t	21/0,33

RM 5 MINI



RM 5 mini

Vihdoinkin varaaja joka ratkaisee monta pulmaa. *RM 5 Mini* on pieni ja tehokas RST-varaaja, joka soveltuu hyvin esimerkiksi mökille käsienpesuun tai tiskiin. Hanki *RM 5 Mini* kun tarvitset lämmintä vettä autotalliin, vieras WC:hen tai vaikka huvimajaan.

Joudutko odottamaan pitkän tovin vesipisteellä, ennenkuin saat lämmintä vettä? Ratkaisu on erittäin helppo, asenna *RM 5* välilämmittimeksi, ja saat heti lämmintä vettä.

Pieni koko mahdollistaa asennuksen piiloon esimerkiksi kaappiin. Voit asentaa varaajan joko pystyyn tai vaaka-asentoon. Varaaja lämpiää erittäin nopeasti, ja soveltuu siksi hyvin käyttöön jossa tarvitaan pientä määrää vettä kerrallaan. Vaaka-asennossa saat parhaan tuoton.

Jos haluat, voit myös puolittaa 3 kW vastuksen tehon. 3 kW teho vaatii 16 A sulakkeen. 1,5 kW kytketään pistotulpalla normaalin 10 A sulakkeen taakse.

Ulkovaippa on maalattua galvanoitua terästä jossa villaeriste. Soveltuu erinomaisesti kosteisiin tiloihin. Varaajan tyhjennys tehdään irrottamalla varaaja ja kääntämällä sitä niin, että vesi valuu pois.



Tuote/koko/teho	Soveltuu	L.ja S./Kork.	Liitännät	Lv tuotto*	Laika 10-60°C	Kg/M³
RM 5 - 3		ø 200 x 430 H	3/8" / ø15	12 l. + 75 l/t	10 min.	5/0,02

SUPER S RTV-E JA RTV-VE KIERUKKAVARA AJA



RTV-E ja RTV-VE

RTV-E ja -VE ovat latauskierukalla varustettuja RST-varaajia. *RTV-E:ssä* on yksi latauskierukka. Varaajassa on myös 3 kW/230V vastus. *RTV-E* soveltuu erittäin hyvin aurinkolämpöön, pelletti-, öljy-, sähkö- ja puukattilan sekä lämpöpumpulle. Kierukassa kiertää kattilavesi tai vaikka aurinkopaneelin neste. Käyttöveden saat säiliöstä, 3 kW vastus hoitaa tällöin käyttöveden, kun aurinko ei tuota lämpöä. *RTV-E* on myös käyttökelpoinen malli lattialämmitykseen.

RTV-VE:ssä on samat ominaisuudet kuin *E-mallissa* sillä erolla, että *VE:ssä* on kaksi latauskierukkaa. Toisessa kierukassa kiertää kattilavesi ja toisessa vaikka aurinkopaneelin neste.

RTV on helppo asentaa, koska käyttövesikytkennät tehdään säiliön päältä ja latauskierukat löytyvät varaajan sivusta. Varolaitteet ja sekoitusventtiilit ovat valmiiksi tehdasasennettuja, samoin kuin verkkokaapeli.

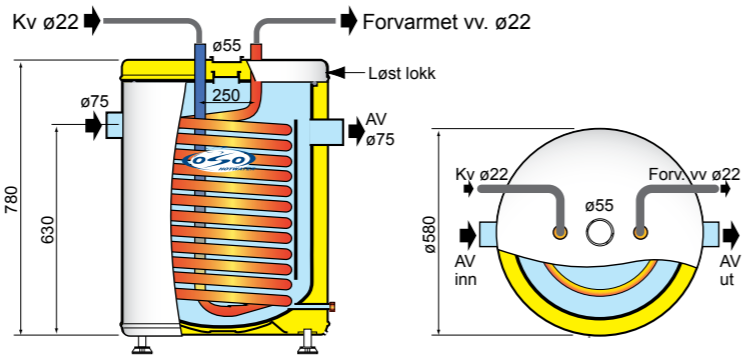
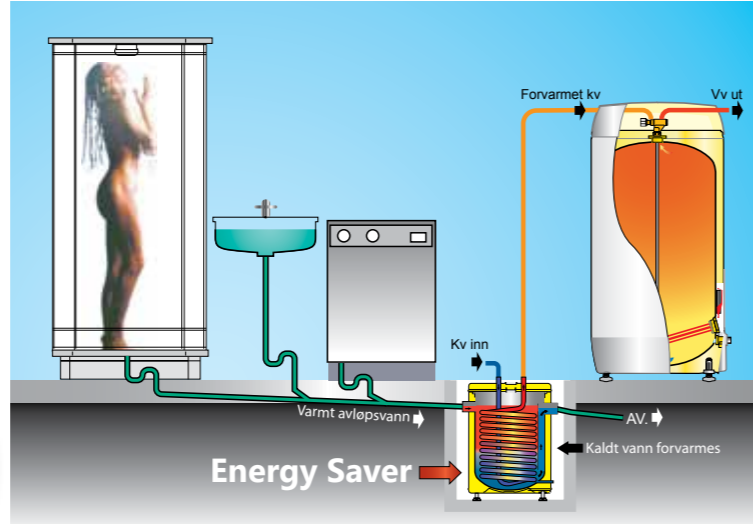
RST 200l tai *300l* säiliö kestää 250 ml/g klorideja eli liki 5 kertaa enemmän kuin tavallinen RST-säiliö.

Säiliölle annetaan markkinoiden pisin takuu - 10 vuotta.



Tuote/koko/teho	Soveltuu	L.ja S./Kork.	Liitännät	Kierukka/teho	Lv tuotto	Kapasiteetti	Kg/M³
RTV 300 E - 3	5-7 henk.	ø 580 x 1705 H	3/4" / ø22	0,71/9 kW	630+600 l/h	26 kW dt 20°	51/0,60
RTV 300 VE - 3	5-7 henk.	ø 580 x 1705 H	3/4" / ø22	0,71+0,47/9+6kW	630+900 l/h	26+12 kW dt 20°	55/0,60

ENERGIA SÄÄSTÄJÄ ES 120



ES 120

Oletko koskaan miettinyt paljonko energiaa menee viemäristä alas? Tiesitkö, että liki 50 % tästä energiasta voisi ottaa talteen asentamalla OSO ES 120 energiasäästäjän. Liität suihkun, kylpyammeen, käsienpesualtaan ja tiskikoneen viemäriveden kiertämään ES:sän kautta. ES:sän kierukassa tulovesi esilämmitetään, jolloin varaajasi, lämpöpumppusi tai vaikka öljykattilasi saa esilämmitettyä vettä. Suomalainen perusperhe säästäisi arviolta n. 2500 kW vuodessa (kierukan teho 5 kW 15 dt). Mikäli perheessä on kylppäälju tai poreamme, säästösi on jopa suurempi kuin 2500 kW/ vuodessa.

OSO ES sopii parhaiten uudiskohteisiin joissa on kellaritila tai lattiaan tehty syvennys. Tärkeätä on, että säiliön kautta kulkee vain likavesi, joka tulee tiskikoneesta, suihkusta, altaista tai pyykinpesukoneesta. Tiskikone kytetään aina ES:sään koska pesuaineen jäämät irrottavat rasvoja säiliön pinnasta. **HUOM!** WC:n jätevesi **EI** saa päästä säiliöön.

Säiliö ja kierukka ovat ruostumattomasta teräksestä. Säiliön kansi on avattavissa puhdistusta varten. Tuote maksaa itsensä takaisin muutamassa vuodessa. Suurempiin kohteisiin pyydä tarjous.

Mikäli 1000 suomalaisperhettä ottaisivat käyttöönsä ES:sän, kansallinen säästö olisi n. 2,5 MW/ Vuodessa.

OTA PUOLET ENERGIASTA TALTEEN!

Tuote/koko	Soveltuu	L.ja S./Kork.	Liitännät	Lv tuotto*°	Laika 10-60°C	Kg/M³
ES 120	Esilämmitykseen	ø 580 x 980 H	ø75 + kv. ø22	-	-	30/0,28

TÄRKEITÄ VINKKEJÄ

Mihin sijoittaa varaaja?

Muistathan, että vesi laajenee lämmitessä n. 2 %, tästä johtuen varaaja tulee aina sijoittaa tilaan, josta paisuntaventtiilistä tuleva vesi johdetaan kaivoon.

Mikäli tilassa ei ole lattiakaivoa johon vesi johtaa, kysy meiltä ratkaisua lattiakaivottomaan tilaan.

Vaikka OSO:n säiliöllä on ainutlaatuisen pitkä kestoikä, se ei tarkoita sitä, ettei varaajasta voisi syntyä vesivahinkoa. Tämän vuoksi varaajan asennuspaikalla on merkitystä.

Asennatko varaajan kesäasunnolle?

Mikäli joudut tyhjentämään varaajasi talveksi, tulet arvostamaan OSO-varaajissa olevaa tyhjennysventtiiliä. Venttiili on sijoitettu varaajan alaosaan, jotta tyhjennys olisi nopeata ja helppoa. Tyhjennysventtiili löytyy kaikista lattialle asennettavista varaajista.

Paljonko käytämme 40 C vettä / henkilö/ päivä

Suomalainen perushenk.	n. 80 l	= 3,3 kWh
Suihkussa	n. 50 l	= 2 kWh
Nuorisosuihku	n.120 l	= 5 kWh
Poreamme	n.400 l	= 16 kWh

Lämminvesivaraajan tuotto?

Nyrkkisääntönä on että saat suihkulämmintä vettä tuplasti säiliön koon. Lisäksi sähkövastus lämmittää 25 l/h / 1kW. esim. 120 l varaaja+2kW vastus n. 240l/40C + 50 l/h.

Veden laatu?

Suomessa vesi on usein hieman hapanta, jolloin varaajan valinnassa tulisi välttää niin emaloituja kuin kuparivuorattujakin varaajia. Suomessa ruostumattomasta (RST) teräksestä valmistetut varaajat, ovat melko varma valinta.

RST-varaajan haasteet ovat kloridit (suolat) yli 50mg/l. Säiliön hitsaustekniikka on avain sen pitkään elinikään, koska läpiviennit ja hitsaussaumamat ovat usein säiliön heikoimmat lenkit. OSO kestää liki 5 kertaa enemmän suolaa (250 mg/l) kuin useimmat muut. Kalkkisessa vedessä on usein kohonnut suolapitoisuus, jonka vuoksi monilla kalkkisilla alueilla perus RST- varaaja ei kestä. OSO:n mallit jossa vastus on 5/4" tai 2" on täällä oikea valinta, sekä suolan että vastuksen osalta.

Tiesitkö, että voit helposti säästää jopa 60-70 % käyttöveden energiakulutuksesta?

1. **Verkostion paine**, jos veden paine on yli 4 baria laskee se 2,5- 3,5 barin ja säästät veden kulutuksessa.
2. **Lämpimän vesijohdon eristys**, yli 3 m pitkien vetojen eristys, voi säästää jopa 1000 kW/vuosi.
3. **ES Energia Säästäjän** asennus säästää n. 50 % käyttöveden kulutuksestasi (katso esite).



OSO tuo mukavuutta.



Suomessa perusvesi on hieman hapanta, jolloin RST säiliö sopii erinomaisesti.



Voit säästää vettä ja sähköä monella eri tavalla katso viereistä taulukkoa.

LÄMMITYKSEEN JA KÄYTTÖVETEEN

OSO EP JA EP2 HYBRIDIVARA AJAT

OSO EP 200 ja 300 ovat sähkökattiloilta, joihin voi liittää ulkopuolisen lämmönlähteen kuten lämpöpumpun. Alemman säiliön 15 kW vastus varmistaa lämmityksen riittävyyden. Ylempi säiliön 3 kW vastus varmistaa että kukaan ei jää ilman lämmintä käyttövettä.

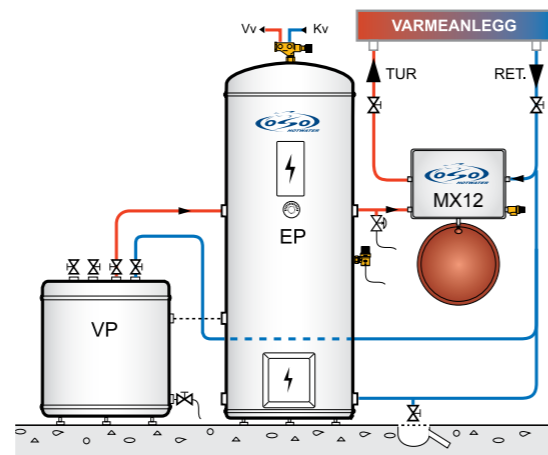
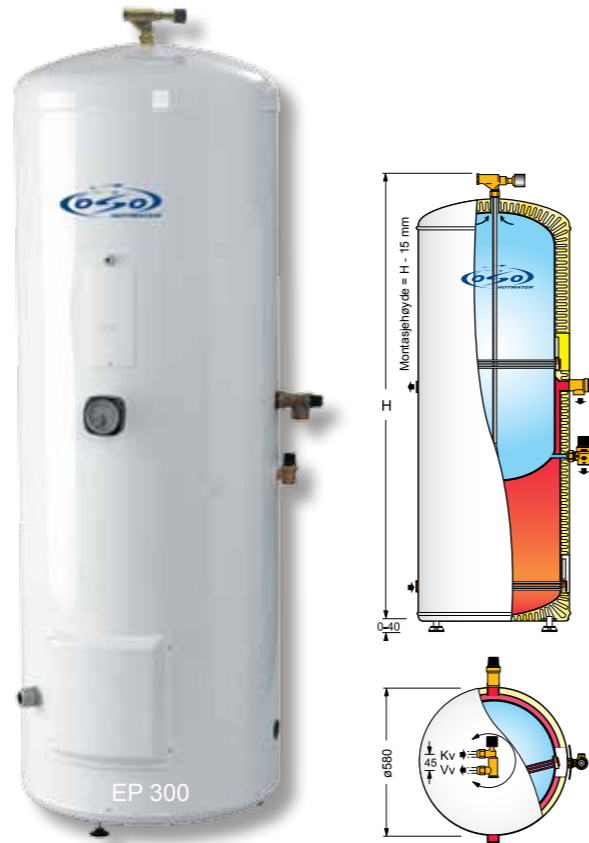
Soveltuu 4-5 henkilölle ja 100- 300m² asuinneilön lämmitykseen.

OSO EP2 300 ja 400 ovat uuden sukupolven sähkökattiloita. Ne ovat muuten samanlaisia kuin EP-malli mutta alempaan säiliöön on sijoitettu 1 tai 2 kierukkaa. Varajaan rakenne on kuin luotu lämpöpumpun, vesitakan ja/tai aurinkopaneelin rinnalle. Mallin patentoitu rakenne auttaa lämpöpumppua pääsemään markkinoiden parhaimpaan COP-arvoon. 9 kW sähkövastus tulee avuksi vain jos esim. aurinko ja lämpöpumpun teho ei riitä.

EP2 300:ssa on YKSI kierukka joka esilämmitteää käyttöveden 30 asteeseen, yläsäiliön 3 kW vastus tulistaa käyttöveden esim. 65 asteeseen.

EP2 400:ssa on KAKSI kierukkaa, joista alempaan asennetaan aurinkopaneelit. Mikäli varaaja liitetään yli 14 kW lämpöpumppuun, alakierukka ja ylempi kierukka esilämmitteävät käyttöveden.

Katso kytkentämallit www.somasyr.fi



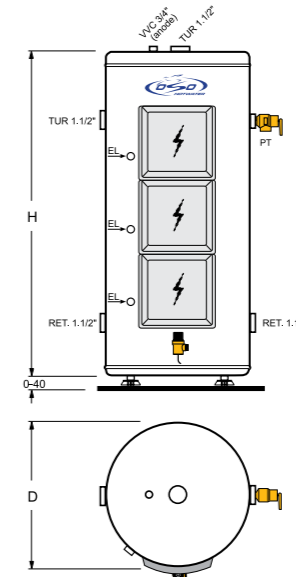
Tuote/koko/teho	L. ja S./Kork.	Liitännät	Säiliöt	Paino
EP 300 - 3+15 kW	ø580 x 1760 H	1/2" / ø15+4x3/4"	198/120	85 kg
EP2 300 - 3+9+30 kW	ø580 x 1760 H	1/2" / ø15+4x3/4"	170/140	70 kg
EP 400 - 3+15 kW	ø580 x 2100 H	1/2" / ø15+4x3/4"	287/93	95kg
EP2 400 - 3+9+30 kW	ø580 x 2050 H	1/2" / ø15+4x3/4"	170/210	95kg

SÄHKÖKATTILAT 81R 200 JA 300 L

Todella tehokas sähkökattila esimerkiksi ison lämpöpumpun jälkilämmittäjäksi tai Oso:n suurvaraajan lämmönlähteeksi.

81R 200 l	teho 15 kW (3x5 kW)	tuotto 440 + 375 l/h
	teho 30 kW (6x5 kW)	tuotto 440 + 750 l/h
	teho 45 kW (9x5 kW)	tuotto 440 + 1125 l/h
81R 300 l	teho 60 kW (12x5 kW)	tuotto 630 + 1500 l/h

Mitat:
200 l halkaisija 580 mm korkeus 1150 mm
300 l halkaisija 580 mm korkeus 1500 mm
Lisätietoa www.somasyr.fi

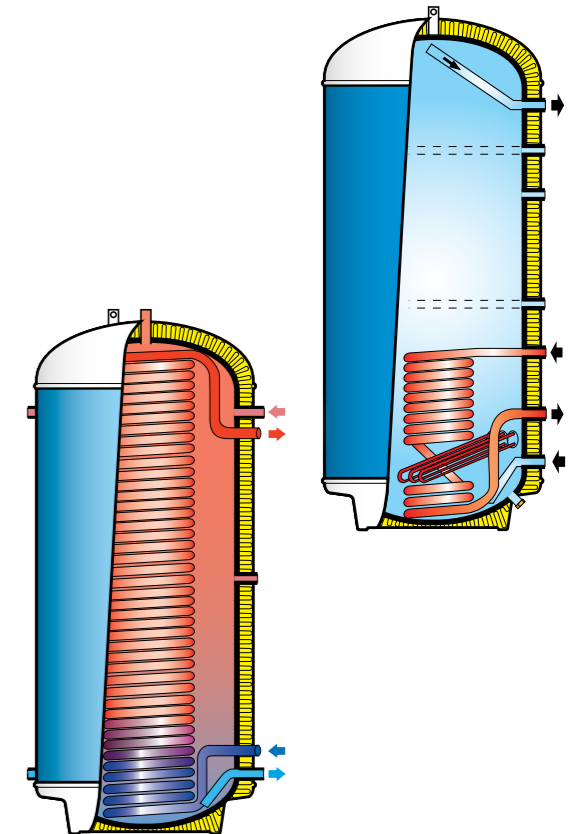


SUURET ERIKOISVARAJAAT (TEHOT 1- 500 KW)

Kotiin, teollisuuteen, hotelleihin tai vaikka valtamerialuksiin

Säiliöitä on 400 – 10000 litraan niin käyttövedelle kuin lämmitykseen. Lämmitysmuoto voi olla lähes mikä tahansa. Varaaja voidaan varustaa niin kierukalla kuin kaksoissäiliöllä, tai käyttää levysiirintä ym..

Myös jäähdytykseen.





Alla muutama OSO:n ympäristötunnustus, viime vuosilta

1993 paras vientiyritys Norjassa, ja ISO 9002 sertifikaatti

1994 Ympäristöpalkinto Norjan ympäristösäätiöltä

1995 Paras ympäristöä huomioiva yritys pohjoismaissa Scanvac

1998 Paras ympäristöraportti, Ympäristöministeriö

2000 ISO 14001 ja ISO 9001

2005 Ympäristöpalkinto "Glassbjörnen" palkinto
yli 30 vuoden ajan tehdystä työstä ympäristön hyväksi

SomaSyr

OY SOMASYR AB

www.somasyr.fi

Puhelin. 010 66 63 150 • Telefaksi. 010 66 63 159 • Y- tunnus: 0576257-3

Oikeudet muutoksiin pidetään.