

TREBEMA Kalkinhajoittaja AQUA 2000 •

Asennus:

Trebeman kalkinhajoittaja asennetaan verkoston alkuun esim. vesimittarin jälkeen – Aina ennen ensimmäistä haaroitusta, mutta kuitenkin mahdollisen paisunta-astian jälkeen. Kalkinhajoittaja voidaan asentaa kupari-, ruostumattoman-, polyeteeni-, PEM- tai galvanoituputkeen. Putken pinta on puhdistettava mahdollisesta liasta, maalista tai eristyksestä. Kalkinhajoittajaa ei voi asentaa komposiitti-putkeen, tai putkeen joka ei ole läpi samaa materiaalia, putken sisällä ei saa olla lämmityskaapelia.

- Kierrä valkoinen PVC-tarran putken ympärille reilun kierroksen, niin että keskikohtien väli on 120 mm.
- Kierrä ALU-folio tämän jälkeen reilun kierroksen PVC-kalvon päälle.
- Kiristä putkiklemmarit putken ympärille ALU-folion keskelle, niin että väli on 120 mm. Huom. älä kiristä liikaa jotta kalvot eivät rikkoudu.
- Mikäli putki kondensoi paljon, olisi syytä eristää putki, jotta kalkinhajoittaja toimisi asianmukaisesti.
- Kuvat ovat luonnollisessa koossa joten voit käyttää niitä sabluunana, kalkinhajoittaja heikkovirta johtojen pituus on 1 m, joten mieti ennen asennusta asennuspaikan sähköistys.
- Sijoita yksikkö seinään, ja liitä johdot putkiklemmareiden ja kalkinhajoittajan väliin.
- Liitä sähköjohto 230V pistorasiaan.

Kalkinhajoittaja suorittaa sisäisen testauksen ja 60 sekunnin kulutta kalkinhajoittaja on toiminnassa.

Toiminta:

Kalkinhajoittaja rikkoo kalkkikiteen niin että kalkki ei enää kiinnity putkien pintaan, vaan kulkee putkiston läpi veden mukana.

Käsittely vaikuttaa 24h jonka jälkeen vesi palaa alkuperäiseen muotoon.

Käsittely vaikuttaa veden pintajännitykseen, tämän vuoksi tulisikin vähentää tiski- ja pesuainemääriä n.25 %.

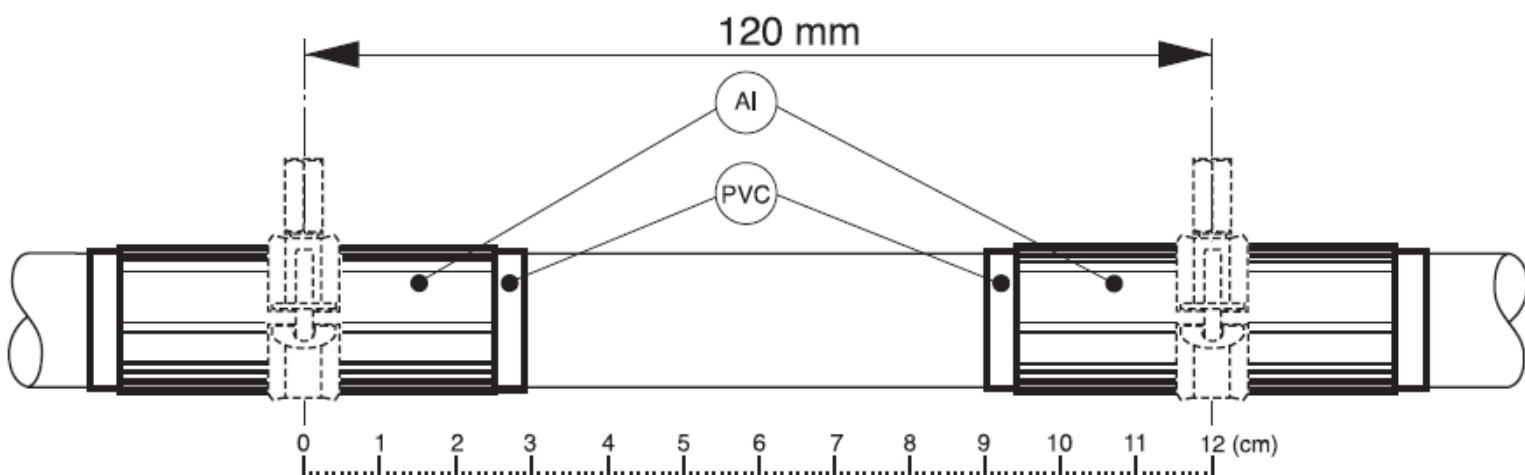
Käsittelyssä vedessä hiilihappomäärää kohoaa hieman, hiilihappoa määrä on riittävä puhdistamaan putken vanhasta kalkkikerrostumasta, mutta ei riittävä syövyttääkseen putkea.

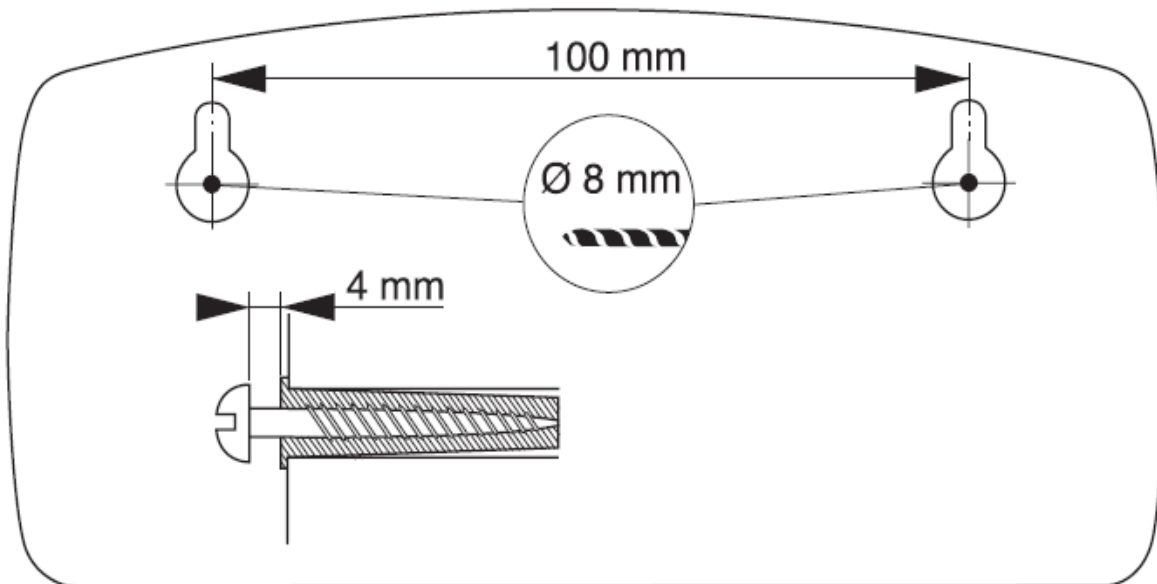
Muista puhdistaa poresuuttimet 2-3 kertaa ensimmäisen vuoden aikana, koska vanha kalkki jää ”hiekkana” poresuuttimiin.

Kalkinhajoittaja on VDE ja CE merkitty sekä hyväksytty EN 60950-1 normin mukaan. IP suojaluokka on IP33.

Takuu aika on 4 vuotta, tyytyväisyystakuu on 12 kk.

Kalkinhajoittaja tarkastaa itse itseään toimiiko se, mikäli laitteeseen tulee häiriö merkkivalo alkaa vilkkua voimakkaasti. virheilmoituksen tultua tulisi ottaa yhteyttä maahantuojaan.





TREBEMA Kalklösare AQUA 2000 • Monteringsanvisning

Montering:

Trebema kalklösare Aqua 2000 monteras där vattnet kommer in i fastigheten - före förgreningar, men efter ev. filter och hydroforanläggning. Kalklösaren kan monteras på rör av koppar, rostfritt, polyeten, PEM eller galvaniserat material. Röret måste rengöras från ev. färg och isolering. Kalklösaren kan ej monteras på armerade rör.

- Linda de 2 vita PVC-folierna drygt 1 varv runt röret på 120 mm c/c avstånd från varandra (använd mallen nedan).
- Linda sedan ALU-folien drygt 1 varv på resp. PVC-folie.
- Montera medföljande elektrodklammer runt röret, centrerade på ALU-folien
OBS! undvik att skada folien.
- Vid risk för kondens så måste röret isoleras efter montage för att säkerställa maximal effekt.
- Använd mallen och markera hål för skruv och ev. plugg för montering av väggenheten, max. 1 m från röret.
- Placera enheten på väggen och anslut medföljande kabel mellan väggenheten och stiftet på elektrodklammern.
- Anslut nätadaptorn till enheten och ett 230 V eluttag. Kalklösaren genomför nu en intern funktionskontroll. Efter ca 60 sekunder är er kalklösare i drift.

Funktion:

Kalklösaren sönderdelar den kalk som passerar genom röret. Kalken förlorar därvid sin förmåga att fastna. Efter ca 48 timmar återgår kalken i sin ursprungliga form.

När kalken sönderdelas ändras vattnets ytspänning.

Av denna anledning är mycket viktigt att minska doseringen av disk- och tvättmedel med ca 25 % eller att använda tabletdosering. Vid sönderdelning av kalken bildas lite kolsyra, som gör att gamla beläggningar börjar vittra och frigöras från rörens insida. Det är viktigt att rengöra silar i dusch- och tvättställsblandare ca 2-3 gånger under det första året.

Kalklösaren är VDE- och CE-märkt samt godkänd enligt EN 60950-1, skyddsklass IP 33. Garantitiden uppgår till 4 år.

Kalklösaren utför kontinuerlig funktionstest under drift för att kontrollera att enheten arbetar korrekt. Om ett fel uppstår börjar lysdioderna blinka intensivt.

Oy Somasyr AB
Lämmittäjänkatu 6, 00880 Helsinki
www.somasyr.fi

Puh 010 6663 150